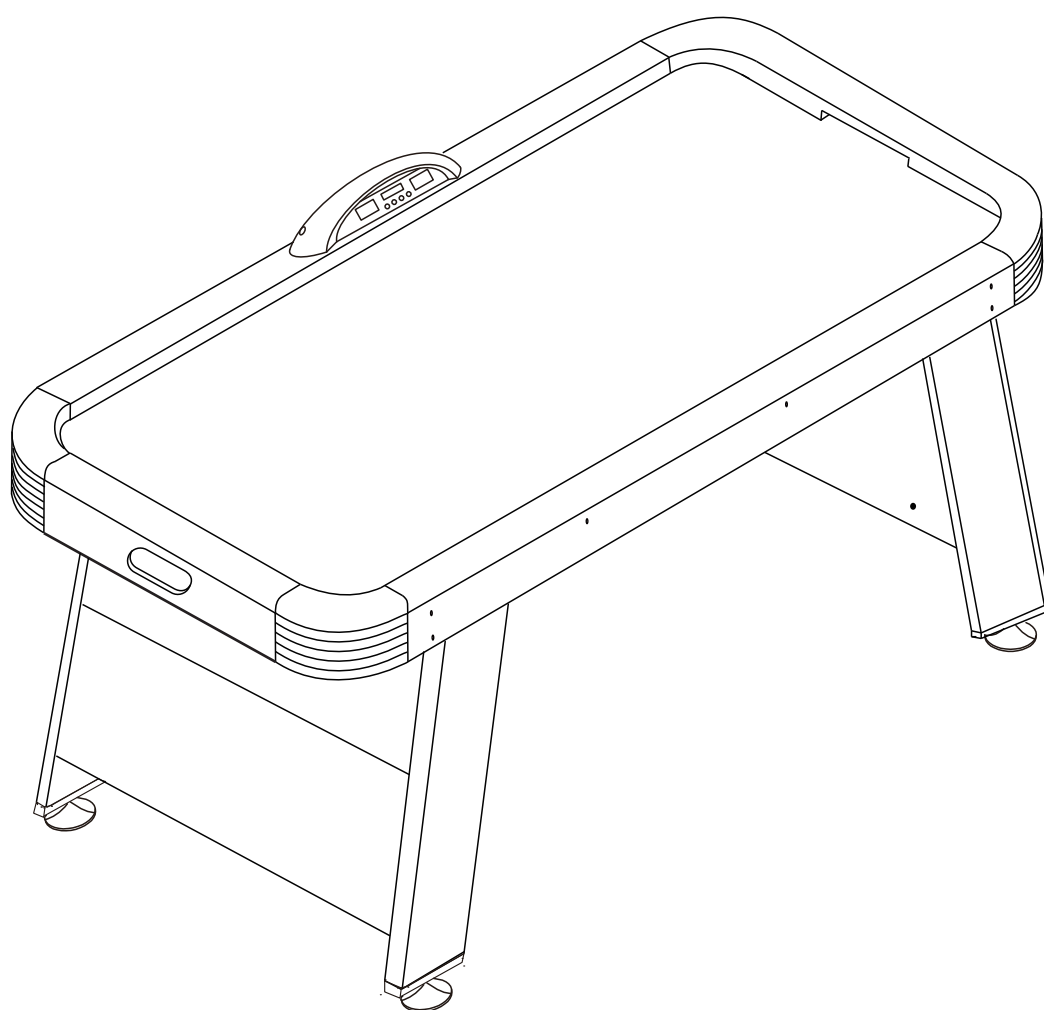


EAC

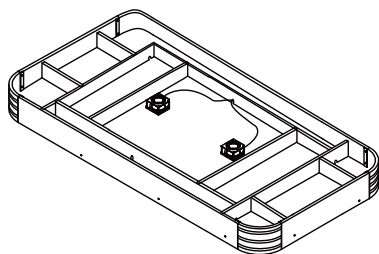
РУКОВОДСТВО ПО СБОРКЕ

ИГРОВОЙ СТОЛ - АЭРОХОККЕЙ DFC



модель VEGAS
артикул ES-AT-6800E1

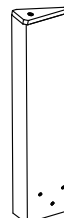
СПЕЦИФИКАЦИЯ



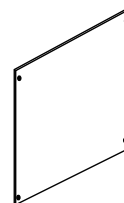
1# - Игровое поле
(1 шт)



2# - Правая
ножка (2 шт)



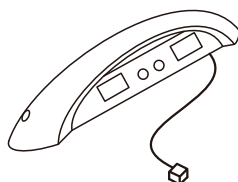
3# - Левая
ножка (2 шт)



4# - Торцевая
панель (2 шт)



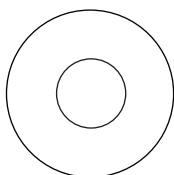
5# -
Регулировочная
ножка (4 шт)



6#- Электронный
счётчик очков (1 шт)



6# - Болт с
шестигранной головкой
8 мм x 28 мм (12 шт)



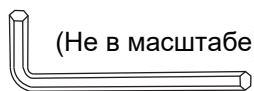
7#- Плоская шайба
8.5 мм x 22 мм
(12 шт)



8# - Винт с
цилиндрической головкой
крестообразным шлицем
3.5 мм x 15 мм (24 шт)

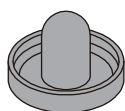


9# - Винт с
цилиндрической
головкой и
крестообразным шлицем
3.5 мм x 28 мм (2 шт)



(Не в масштабе)

10# -
Шестигранный
ключ (1 шт)



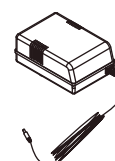
11#- Бита (2 шт)



12# - Светодиодная
шайба (1 шт)



13# - Игровая
шайба красного
цвета (2 шт)



14# - Адаптер
(1 шт)

РИСУНОК 1

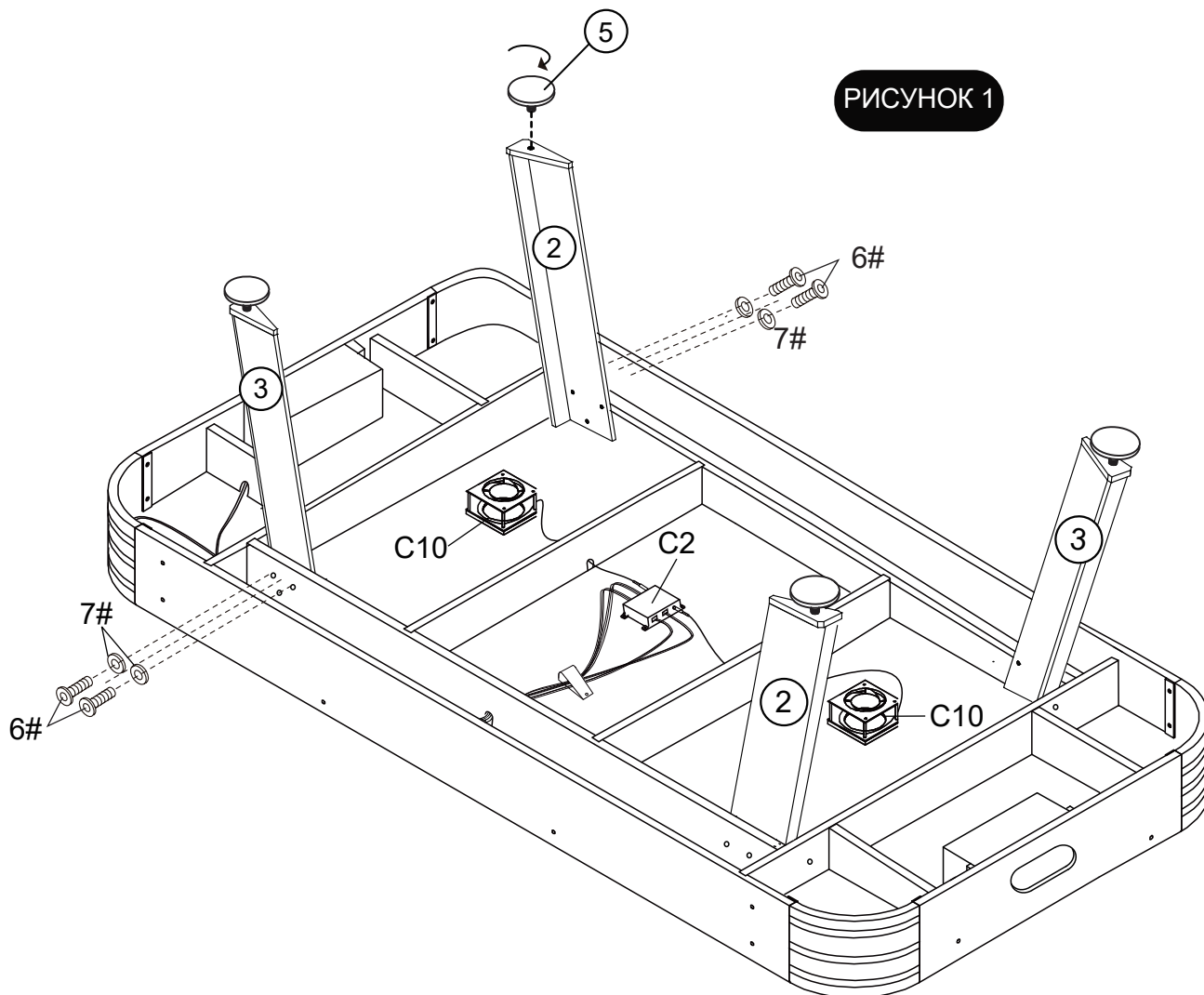
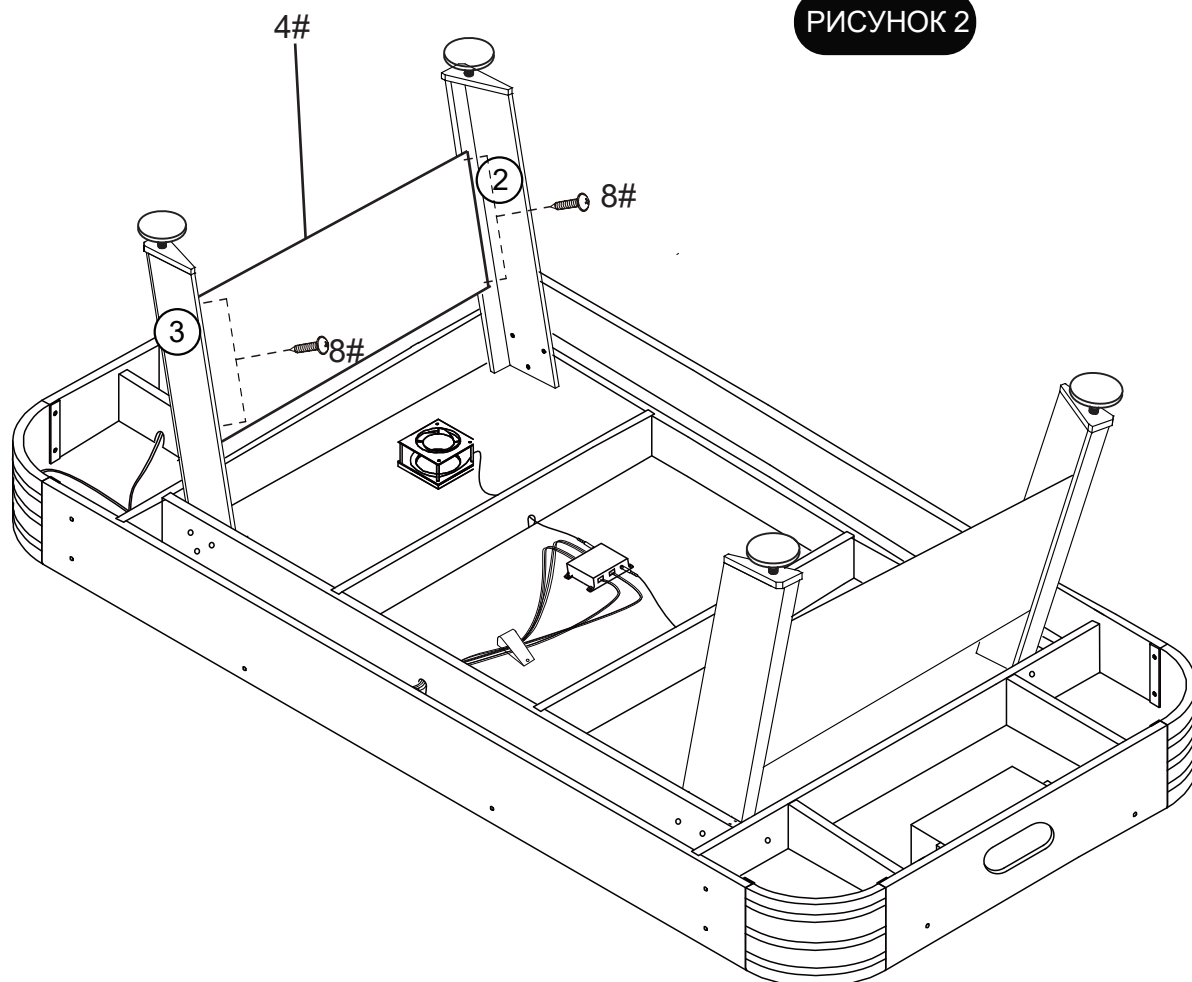
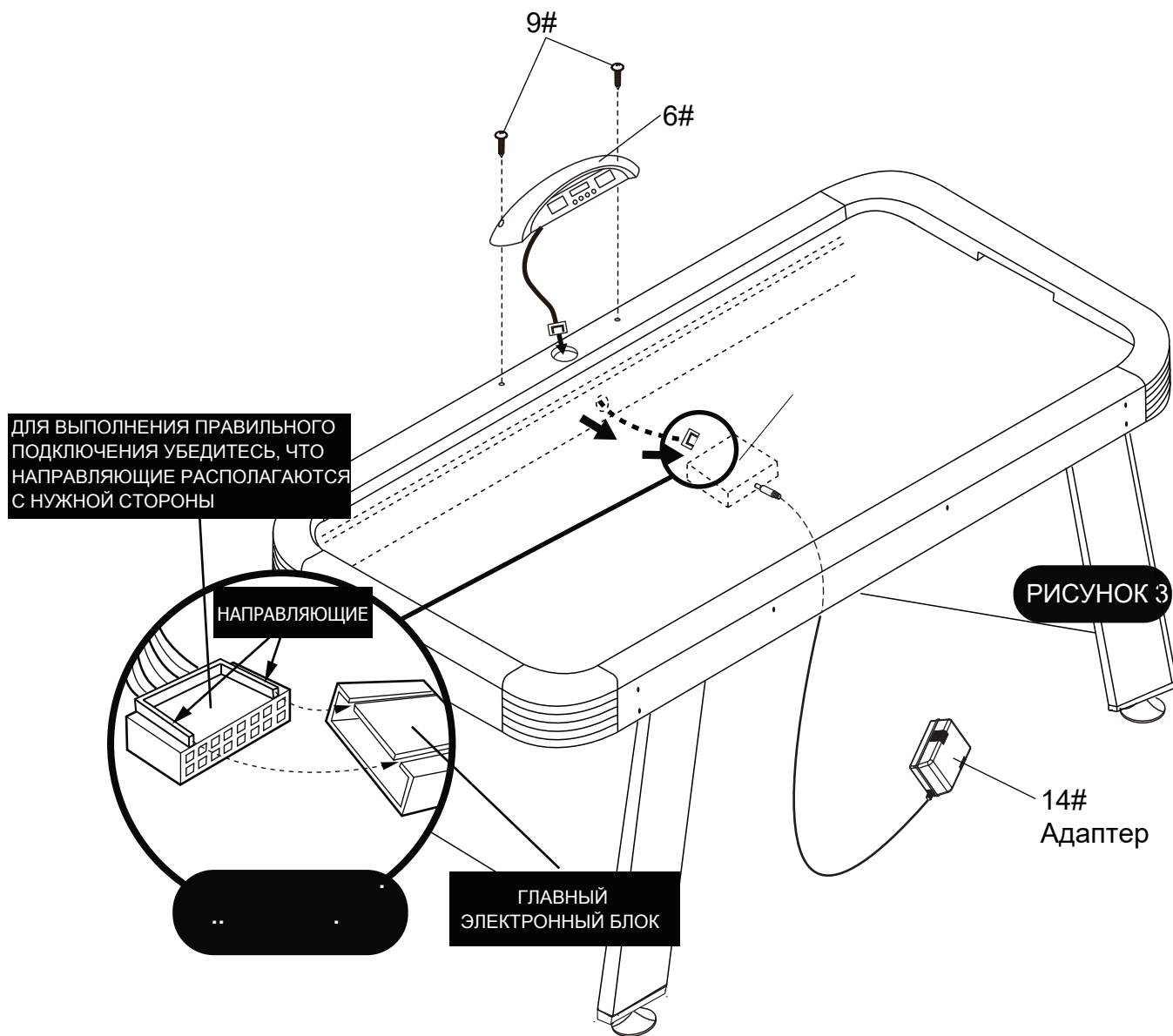


РИСУНОК 2

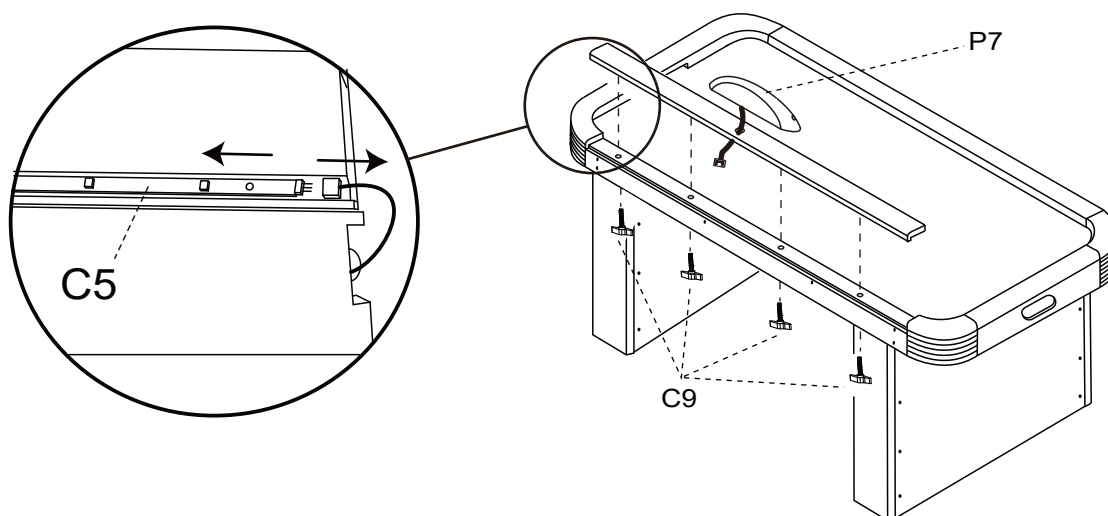




Замена светодиодной ленты

ШАГ 1:

При необходимости замены светодиодной ленты со стороны электронного счетчика (P7), сначала аккуратно отсоедините провод питания счетчика от главного электронного блока (C2). Затем выкрутите болты (C9) и отсоедините светодиодную ленту бортика А.



ШАГ 2:

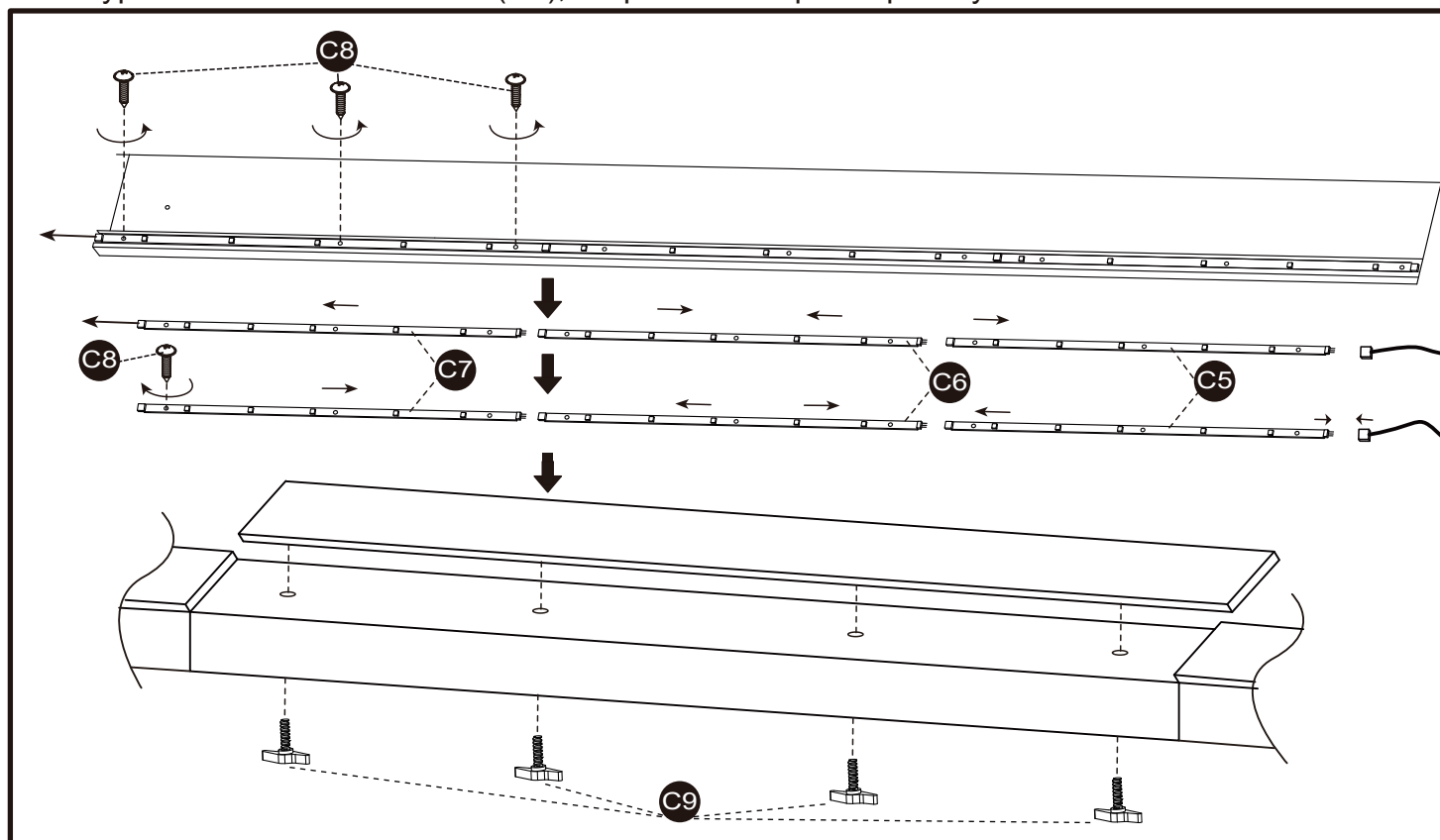
Выкрутите винты (C8) и аккуратно отсоедините друг от друга элементы (C5, C6 и C7) светодиодной ленты (А, В и С).

Выровняйте положение вилочных и розеточных частей соединителей рабочих элементов C5, C6 и C7, затем установите светодиодные ленты обратно в бортики и закрепите их при помощи винтов (C8), как показано на рисунке.

Затем подключите светодиодную ленту к электропитанию через элемент C5.

В завершение сборки установите на место боковые крышки бортика и закрепите их положение при помощи болтов (C9).

Аккуратно затягивайте винты (C8), стараясь не сорвать резьбу.

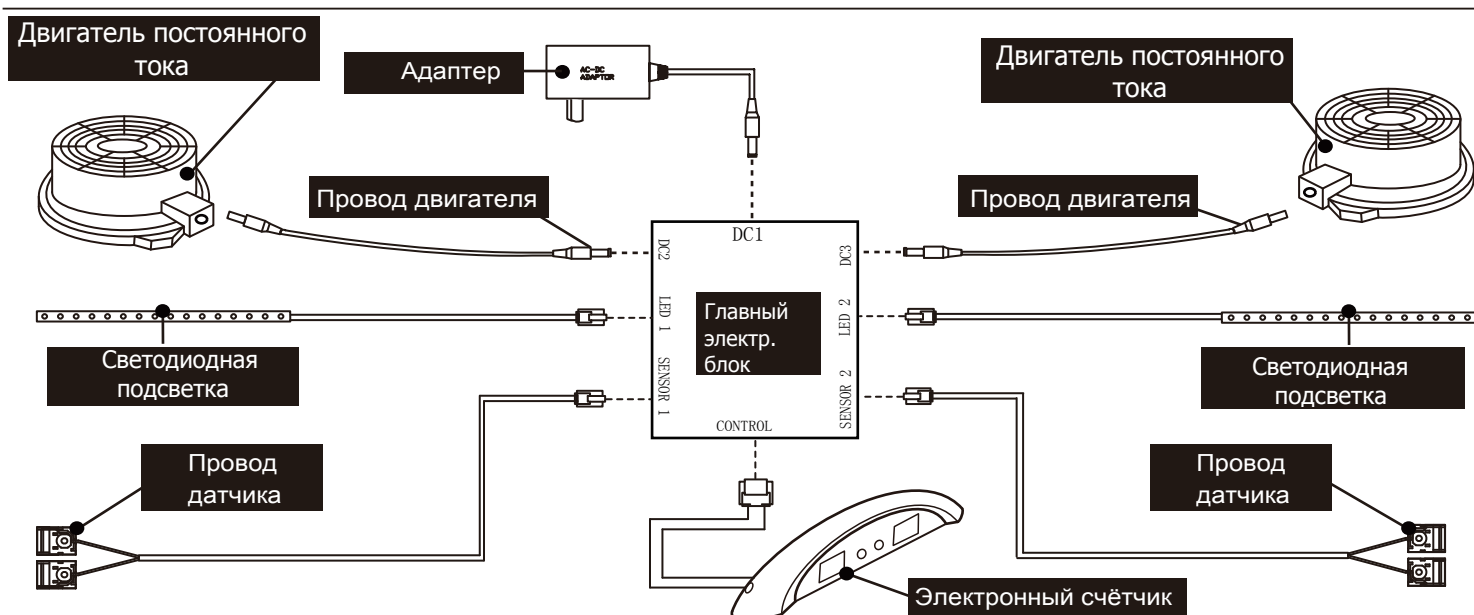


Поздравляем! Сборка игрового стола завершена. Соблюдение нижеприведенных инструкций позволит избежать повреждений стола при его использовании и продлит срок его службы.

ЭКСПЛУАТАЦИЯ И УХОД ЗА ИГРОВЫМ СТОЛОМ

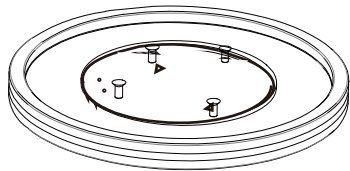
1. Подключать изделие следует только к сети питания 220 В перем. тока. Убедитесь, что шнур питания не является помехой при ваших передвижениях.
2. Нанесите полироль-спрей для мебели на игровое поле и протрите поверхность, двигатель вентилятора при этом должен быть включен. Это позволит защитить поверхность и повысить скорость движения шайбы.
3. Изделие предназначено для использования только **В ПОМЕЩЕНИИ**.
4. **ЗАПРЕЩАЕТСЯ** включать двигатель вентилятора, если шнур питания поврежден.
5. **ЗАПРЕЩАЕТСЯ** садиться, взбираться или опираться на стол.
6. **ЗАПРЕЩАЕТСЯ** тащить стол, чтобы переместить его. Это может повредить его ножки.
7. **ЗАПРЕЩАЕТСЯ** ставить на игровой стол напитки.
8. Рекомендуется устанавливать стол вблизи стены. Это позволит провести шнур питания таким образом, что он не будет препятствовать проходу. Когда игровой стол не используется, отсоедините адаптер от электропитания.
9. Для выравнивания ножек игрового стола воспользуйтесь уровнем.

ЭЛЕКТРИЧЕСКИЕ СОЕДИНЕНИЯ

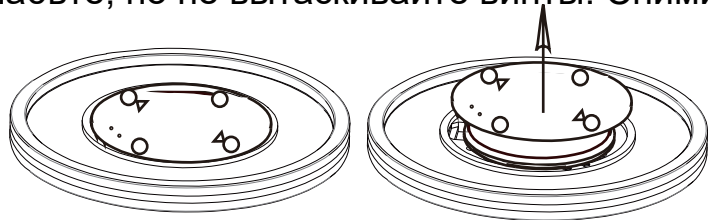


Замена батарейки в светодиодной шайбе

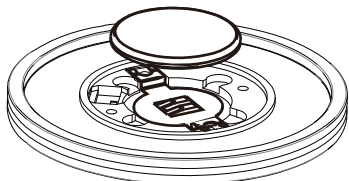
1) Расположите светодиодную шайбу на плоской поверхности.



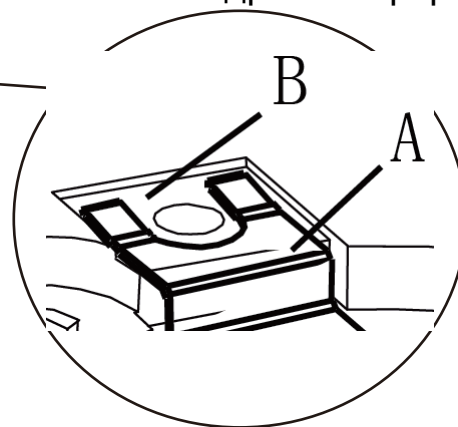
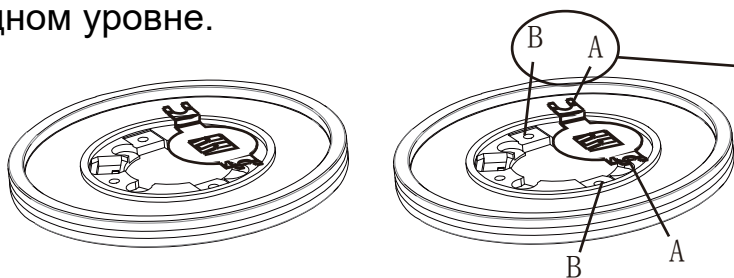
2) Ослабьте, но не вытаскивайте винты. Снимите крышку под батарейку.



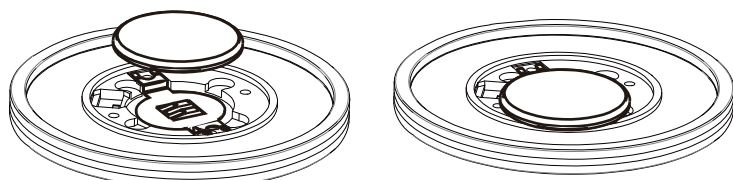
3) Аккуратно выньте использованную батарейку.



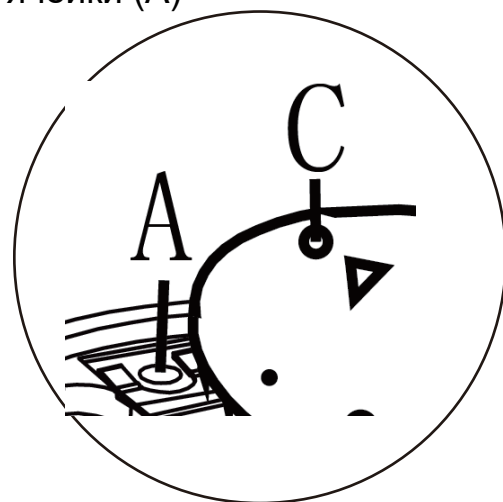
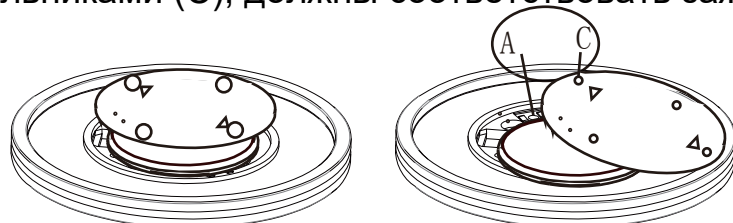
Примечание: держите зажим ячейки (А) и внутреннюю часть квадратной формы (В) на одном уровне.



4) Аккуратно вставьте новую батарейку.



5) Установите крышку на батарейку. Обратите внимание, что отверстия, отмеченные треугольниками (С), должны соответствовать зажимам ячейки (А)



6) Затяните 4 винта.

