

EAC



ИГРОВОЙ СТОЛ – АЭРОХОККЕЙ

Артикул: JG-AT-18403

Модель: SLAVIA

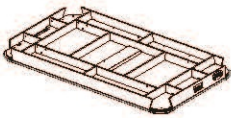

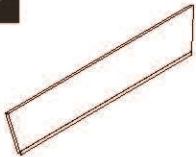
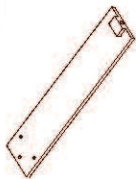
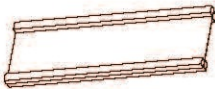
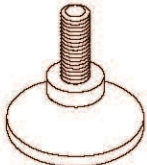

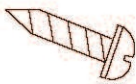
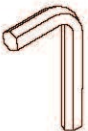
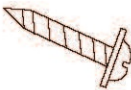
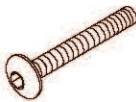


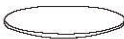
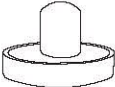
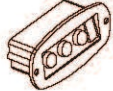
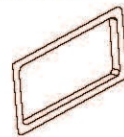


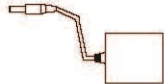
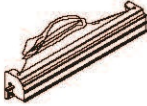
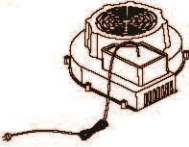
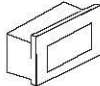

ВАЖНО!

Перед началом эксплуатации устройства, ознакомьтесь со всеми инструкциями.

Сохраните данное руководство для дальнейшего использования.

Спецификация данного продукта может отличаться от фото и может изменяться без предварительного уведомления.

Сборочные единицы

1		Основной корпус 1 шт	2		Боковой болтик 2 шт	3		Крайний бортик 2 шт	4		Нога - А 4 шт	5		Нога - В 4 шт
6		Распорка для ног 4 шт	7		Регулировочная ножка 4 шт	8		Уголок бортика 4 шт	9		Металлическая пластина 14 шт	10		Винт с круглой головкой 4 x 12мм 112 шт
11		Шестигранный ключ 1 шт	12		Винт с буртиком 3 x 20мм 40 шт	13		Болт 5/16" x 1-1/4" 12 шт	14		Шайба 5/16" 12 шт	15		Ворота 2 шт
16		Шайба 2 шт	17		Войлочная наклейка 2 шт	18		Толкатель 2 шт	19		Предварительно установлен Контрольная панель 1 шт	20		Предварительно установлен Накладка на ворота 2 шт
21		Предварительно установлен Верхний уголок 4 шт	22		Предварительно установлен Провод счетчика 1 шт	23		Предварительно установлен Провод времени 1 шт	24		Предварительно установлен Ловец шайб с коротким проводом 1 шт	25		Предварительно установлен Батарейный отсек 1 шт
26		Предварительно установлен Ловец шайб с длинным проводом 1 шт	27		Предварительно установлен Квадратная гайка + винт 4 набора	28		Предварительно установлен Вентилятор 1 набор	29		Предварительно установлен Экран счетчика 2 шт	30		Предварительно установлен Экран времени 1 шт
31		Предварительно установлен Т - Гайка 12 шт												

ИНСТРУКЦИЯ ПО СБОРКЕ

1. Найдите чистую, ровную поверхность, чтобы начать сборку вашего настольного хоккея. Стол необходимо собирать лицевой поверхностью вниз, а затем перевернуть его и поставить на ноги после успешного завершения сборки. Этот игровой стол тяжелый, чтобы перевернуть его, потребуются как минимум два сильных взрослых.
2. Вытащите все детали из упаковки и убедитесь, что у вас в наличии все сборочные единицы, которые показаны в списке на странице с деталями. Аккуратно отрежьте или разорвите углы упаковочной коробки, чтобы ее нижняя часть могла использоваться в качестве рабочей поверхности.

РИС.1

3. Прикрепите металлическую пластину (#9) к боковому (#2) и крайнему (#3) бортикам с помощью трех винтов (#10) для каждой пластины.

РИС.1

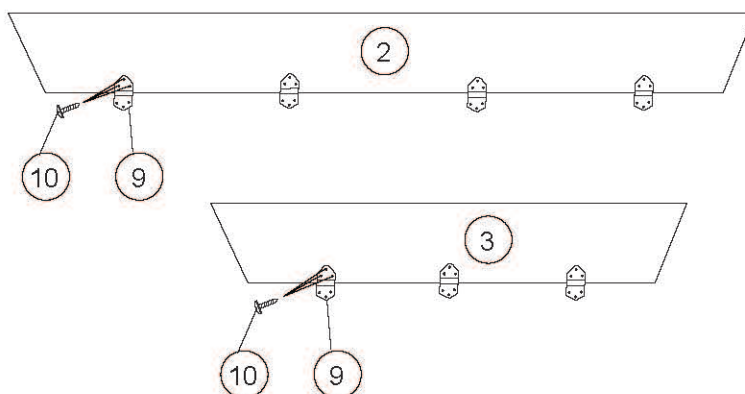


РИС.2

4. Прикрепите боковой бортик (#2) к корпусу (#1), используя 12 винтов (#10) для каждого бортика. **См. РИС.2.**
5. Прикрепите крайний бортик (#3) к корпусу (#1), используя 9 винтов (#10) для каждого. **См. РИС.2.**
6. Прикрепите ворота (#15) к корпусу (#1), используя 2 винта (#10) для каждого. **См. РИС.2.**

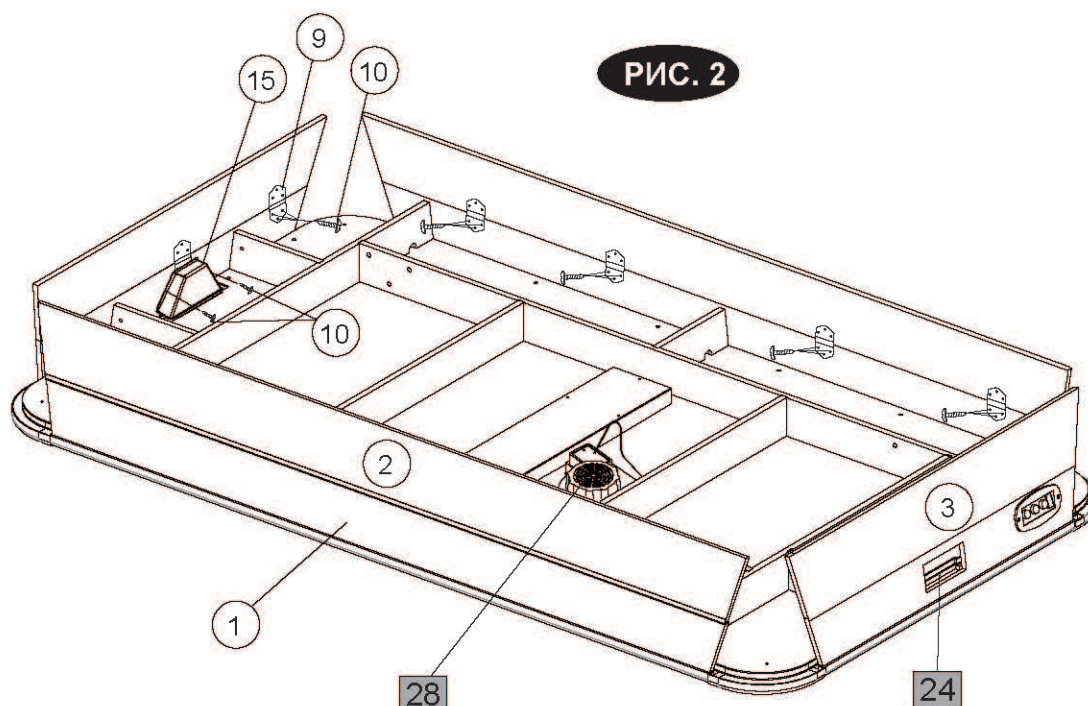


РИС.3

7. Прикрепите боковой уголок (#8) к корпусу, используя 6 винтов (#10) для каждого уголка. **См. РИС.3.**

РИС. 3

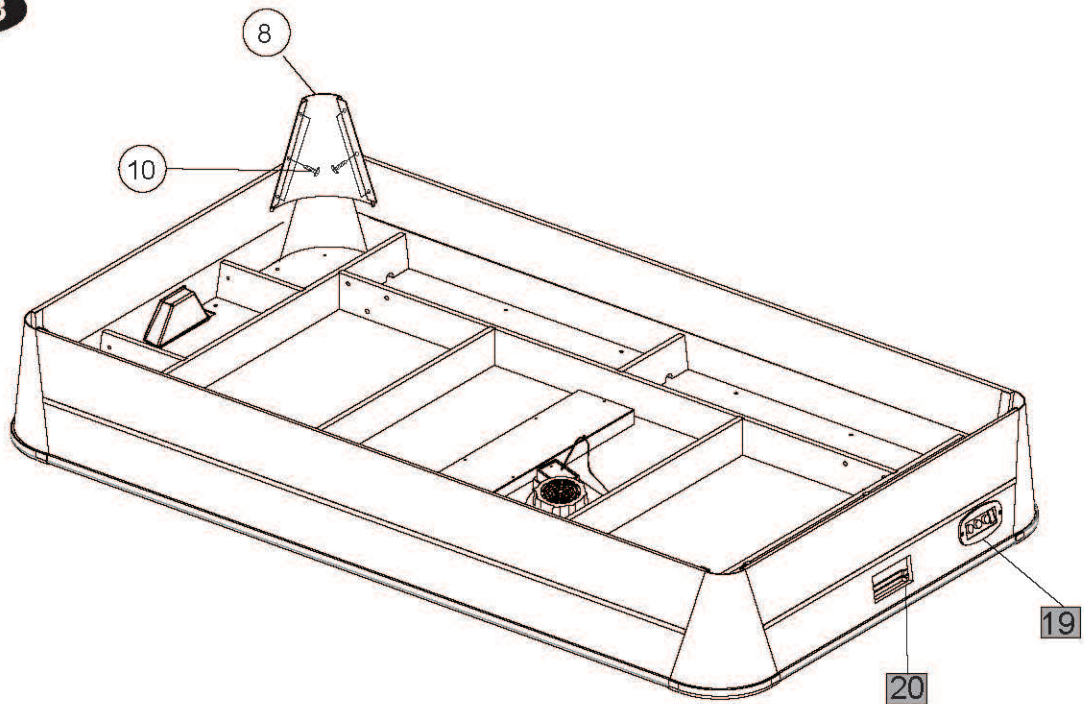


РИС.4

8. Прикрепите распорку (#6) к ногам-А (#4), используя 4 винта (#12) для каждой ноги. **См. РИС.4.**

РИС. 4

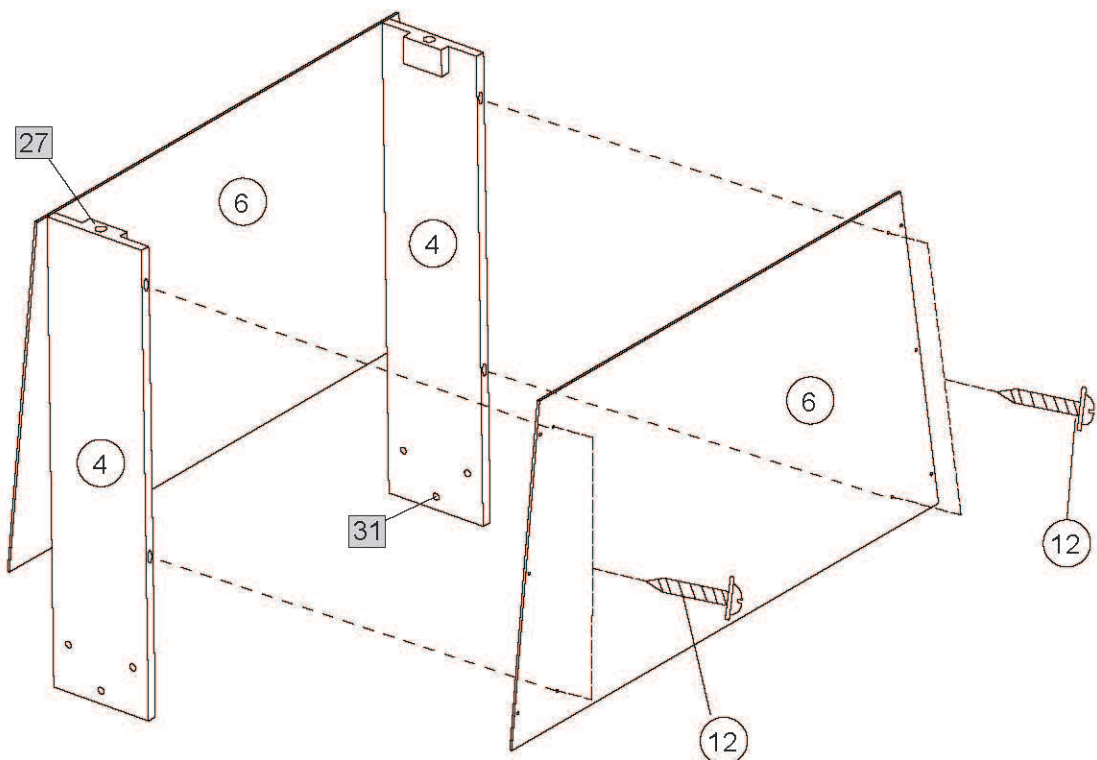


РИС.5

9. Прикрепите ноги-В (#5) к распорке (#6), используя 6 винтов (#12) для каждой ноги. **См. РИС.5.**

РИС. 5

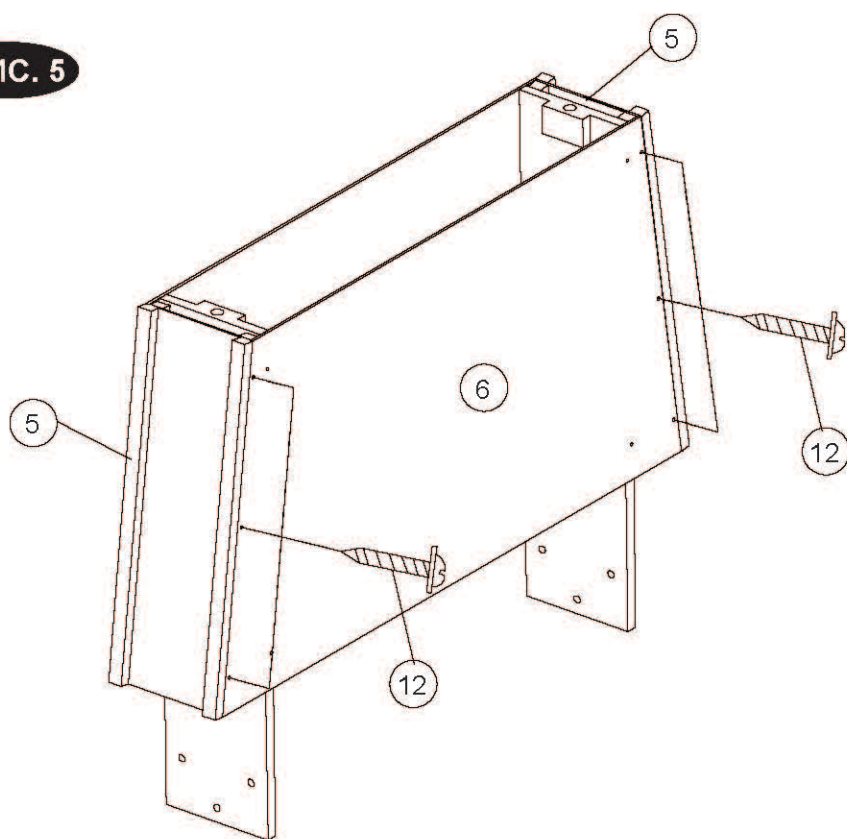


РИС.6

10. Прикрепите ноги к корпусу, используя три болта (#13) и три шайбы (#14) для каждой ноги. **См. РИС.6.**

11. Вкрутите регулировочные ножки (#7) в ноги. **См. РИС.6.**

РИС. 6

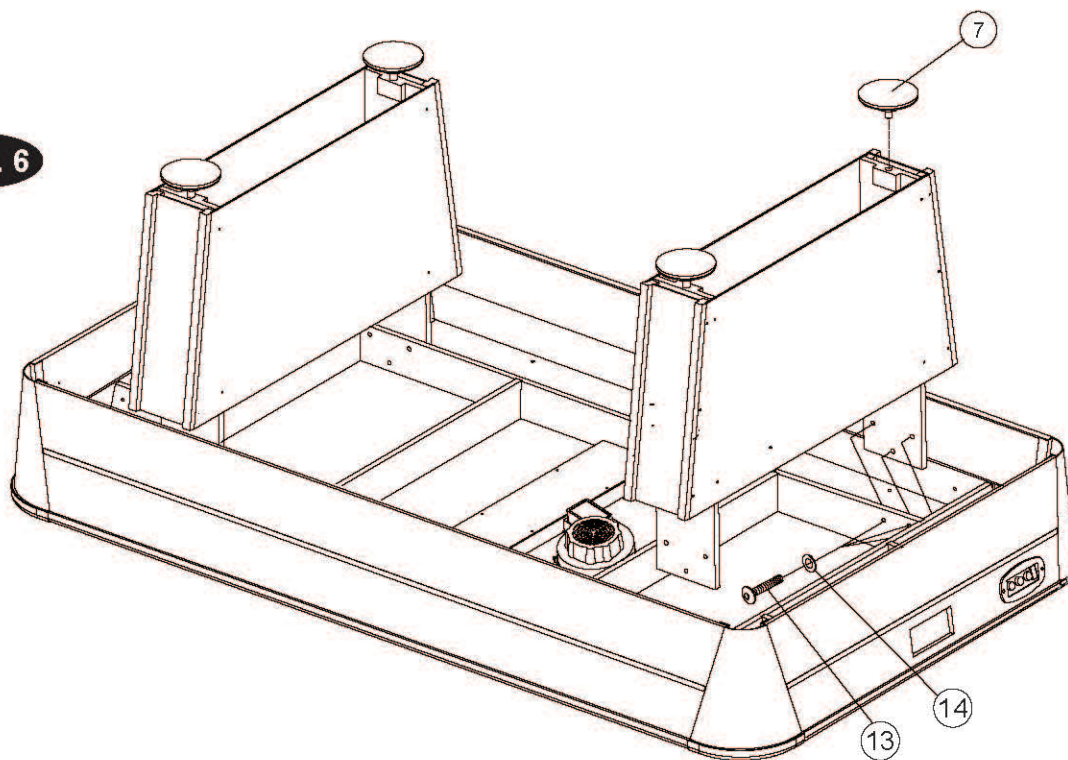
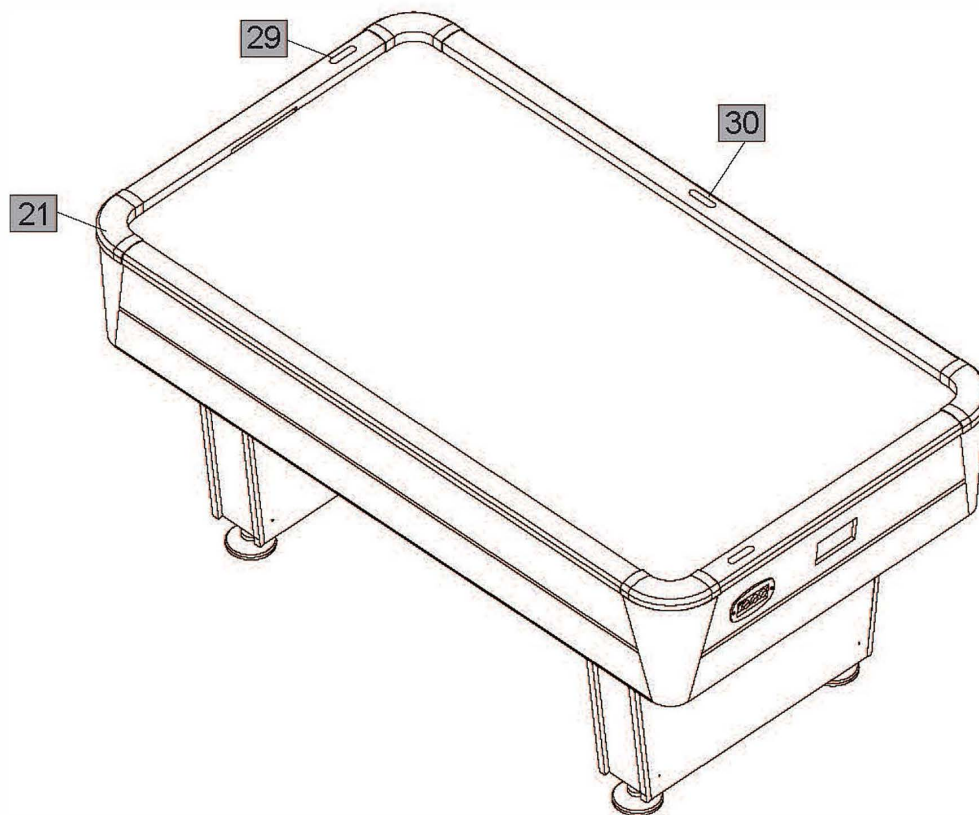


РИС.7

12. поднимите собранный стол с пола вдвоем, переверните и поставьте стол на ножки на пол в месте, где вы собираетесь его использовать. **Вернитесь назад и убедитесь, что все крепежные узлы затянуты.**



ВНИМАНИЕ: переворачивать стол рекомендуется двум сильным взрослым, как показано выше.

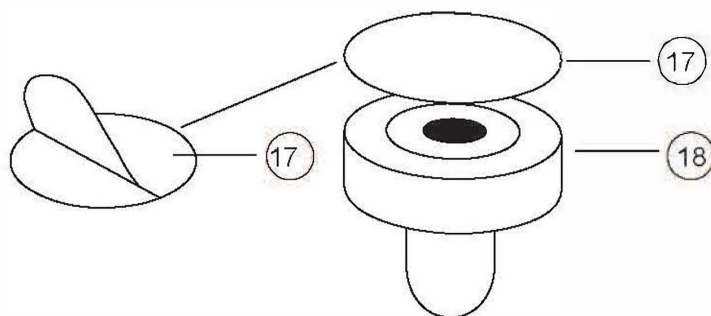
1. Поднимите стол с земли.
2. Переверните стол.
3. Поставьте все четыре ноги одновременно на пол.



РИС.8

13. Оторвите защитную бумагу от войлочной наклейки (#17) и приклейте эту наклейку к нижней поверхности толкателя (#18). См. РИС.8.

РИС.8



ТЕПЕРЬ ВЫ ГОТОВЫ К ИГРЕ!

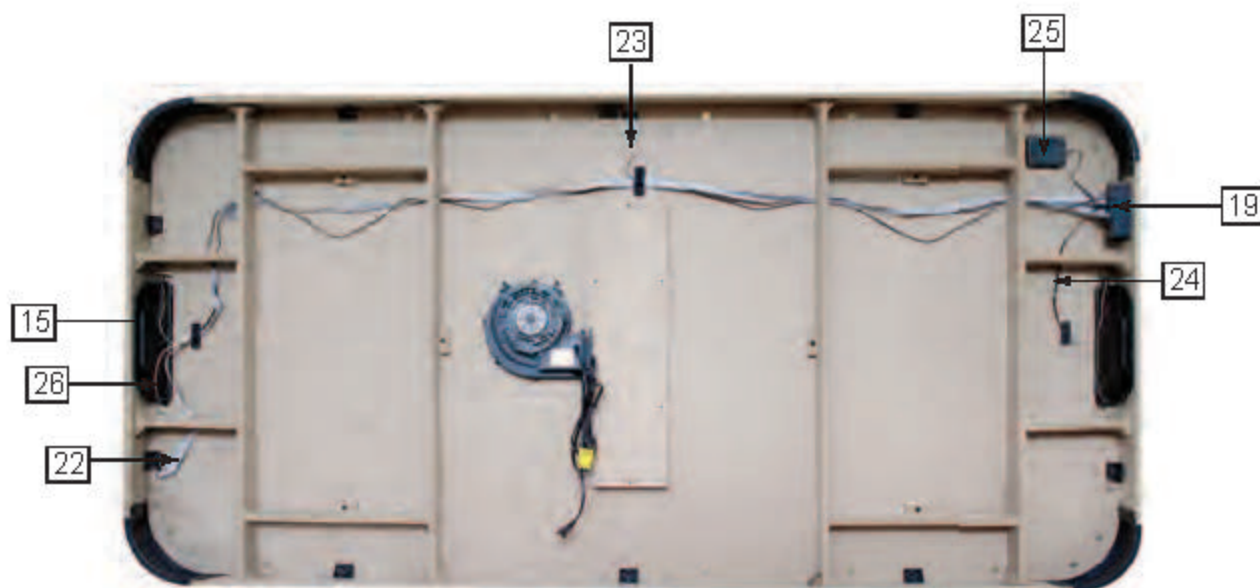
УПРАВЛЕНИЕ ЭЛЕКТРОННЫМ СЧЕТЧИКОМ

1. Подключите шнур питания и переведите выключатель в положение "ON". Табло "Время" покажет "15:00" и будет сопровождаться звуком «пятнадцать минут» после прекращения музыки.
2. Нажмите кнопку "МИНУТЫ", чтобы установить время игры.
3. Нажмите "СТАРТ/ПЕРЕЗАГРУЗКА", чтобы начать игру после того, как прозвучит музыка. "Время" начнет обратный отсчет после того, как музыка остановится.
4. Когда команда "ХОЗЯЕВА" забивают, индикатор "ХОЗЯЕВА" покажет 1 очко.
5. Когда команда "ГОСТИ" забивают, индикатор "ГОСТИ" покажет 1 очко.
6. Голы считаются только тогда, когда прекращается звук аплодисментов.
7. Во время игры кнопка "МИНУТЫ" неактивна.
8. Во время игры нажмите "СТАРТ/ПЕРЕЗАГРУЗКА", чтобы обнулить счетчики и вернуть таймер к первоначальной установке.
9. Счетчик отключится автоматически, когда не используется 5 минут.
10. Нажмите "МИНУТЫ" или "СТАРТ/ПЕРЕЗАГРУЗКА", чтобы включить счетчик.


Это устройство соответствует части 15 правил FCC. Эксплуатация регулируется следующими условиями:

(1) Это устройство не должно создавать вредных помех.

(2) Это устройство должно принимать любые помехи, включая помехи, которые могут привести к неправильной работе.



Руководства по устранению неисправностей счетчика

№	Условия	Неисправность	Решение
А	Нет звукового сигнала и числа не отображаются на счетчике	1. Проверьте включен ли "выключатель" отсека с батарейками.	Включите питание на батарейном отсеке.
		2. Проверьте включен ли "выключатель".	Включите питание на контроллере.
		3. Проверьте "провода отсека с батарейками", подключен ли он к контроллеру и хорошо ли соединен.	Подключите или переподключите провод отсека к контроллеру. Проверьте, если батарейки установлены в отсеке.
		Результат: если все 3 пункта выше не сработали, то...	Замените на новые контроллер и отсеки для батареек.
В	Нет звукового сигнала	1. Проверьте кнопку- "ЗВ УК ВКЛ/ВЫКЛ" на контроллере если он включен.	Нажмите повторно кнопку- "ЗВ УК ВКЛ/ВЫКЛ" на контроллере.
		Если это не поможет решить проблему,	Замените на новый контроллер.
С	Числа не отображаются на таймере/табло	1. Проверьте "провода экранов времени счетчика", если оба подключены к контроллеру.	Переподключите провода экранов времени и счетчика к контроллеру.
		2. Числа не отображаются на "таймере", но есть на одном или двух табло счетчика.	Чередуя провод таймера и провод счетчика, подключите их к контроллеру, при разных условиях не наблюдайте разные действия: а) Если значения не отображаются: замените провода экрана счетчика и таймера. б) Если нет значений на таймере: замените контроллер.
		3. Числа не отображаются на "1м счетчике", но есть на таймере и одном из счетчиков.	Чередуя оба провода счетчика или одновременно подключите их к контроллеру: а) Если значения не отображаются: замените провод экрана счетчика. б) Если нет значений на счетчике: замените контроллер.
		4. Числа не отображаются на "2х счетчиках", но есть на таймере.	Чередуя провод таймера и провод счетчика, подключите их к контроллеру. а) Если значения не отображаются: замените провода экрана счетчика и таймера. б) Если нет значений на счетчике: замените контроллер.
D	Неверные значения отображаются на счетчике/таймере	1. Проверьте "провода экранов времени счетчика", если оба подключены к контроллеру.	Переподключите провод таймера и провод счетчика, а затем соедините их с контроллером.
		2. Некорректное значение только на "одном счетчике".	Извлеките оба счетчика и поочередно переустановите: а) Если значение не отображается: замените на новый провод счетчика. б) Если он все еще не работает: замените на новый экран счетчика и провод счетчика.
		3. Некорректное значение на двух счетчиках одинакового характера или различного.	Замените экран счетчика, провод экрана и контроллер.
		4. Некорректное значение только на таймере.	Замените на новый экран таймера и провод таймера.
		5. Некорректные значения на двух счетчиках и таймере одинакового характера.	Замените на новый контроллер.
		6. Некорректные значения на двух счетчиках и таймере. Каким образом ниже,	Перепроверьте провод счетчика и провод таймера, если они подключены в корректные разъемы контроллера.
			
E	Счетчик не считает	1. Проверьте кнопку- "С TART" на контроллере, если он включен.	Нажмите повторно кнопку "С TART" на контроллере.
		2. Проверьте "Провод с датчиком поща шайб- 1 и 2", если оба подключены к контроллеру.	Переподключите провод с датчиком поща шайб- 1 и 2 на контроллере и проверьте соединения.
		3. "один счетчик": не удалось засчитать гол.	Чередуя провода лопцов шайб 1 и 2, подключите их к контроллеру, при разных условиях не наблюдайте разные действия: а) Если счетчик ведет счет: замените на новый провод с датчиком поща б) Если это не работает: замените на новый контроллер.
		4. "оба счетчика": не удалось засчитать гол.	Замените на новый контроллер.
F	Не работают кнопки на контроллере	Проверьте "Управление электронном счетчиком" в инструкции по сборке.	Обратиться к руководству по управлению с помощью счетчика и к сайту производителя устройства. Если устройство не работает, заменить на новое устройство.