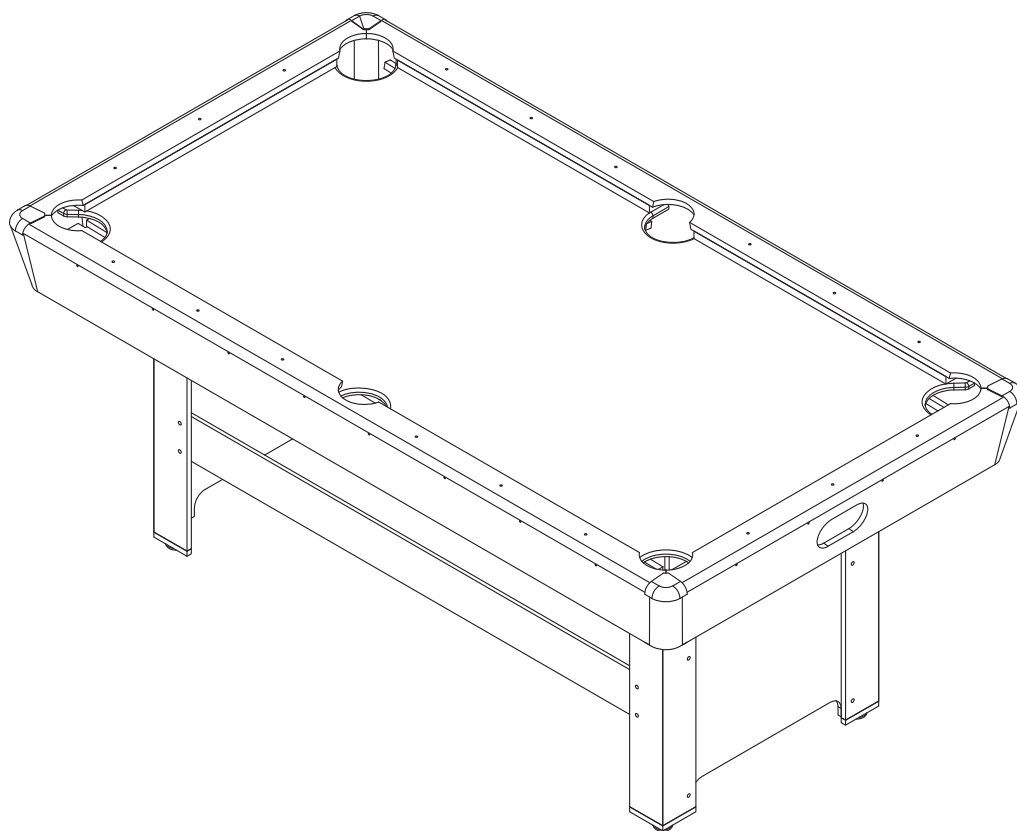
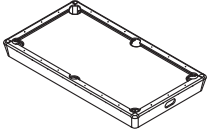



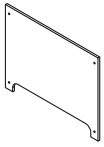
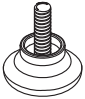






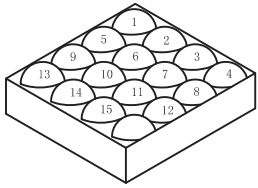
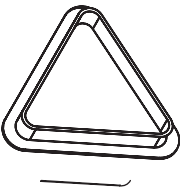
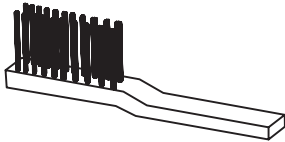
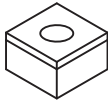
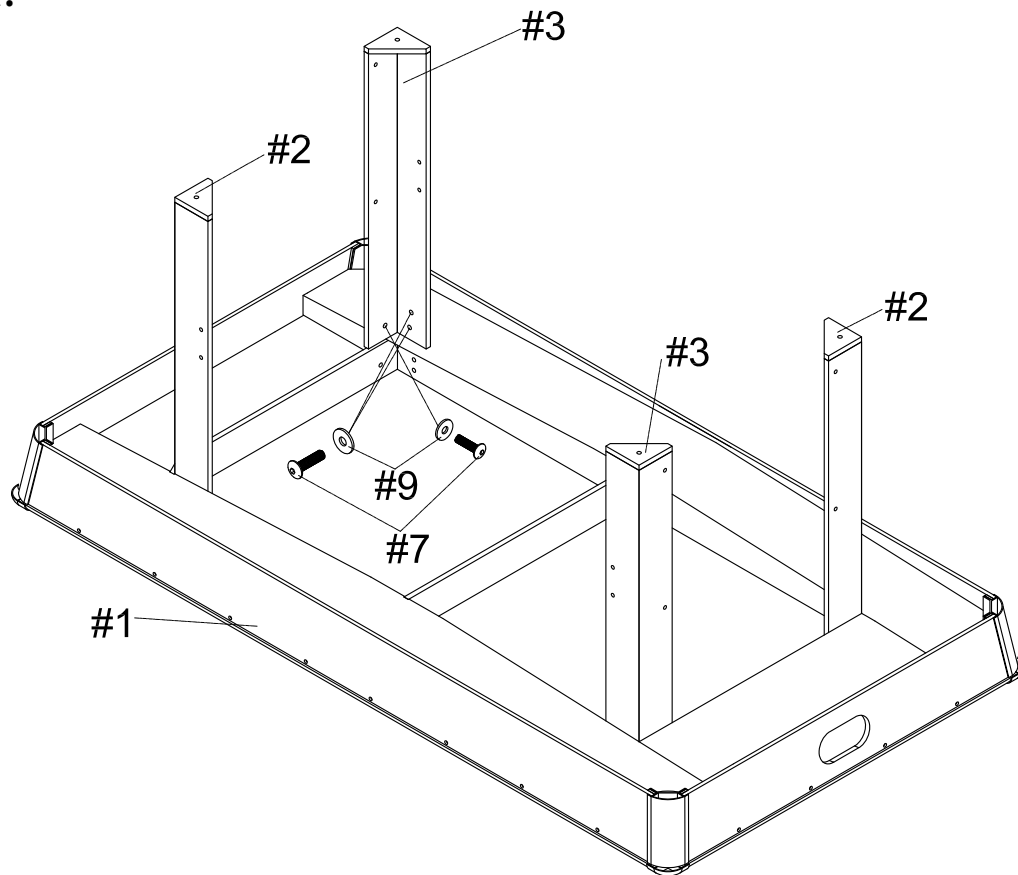


РУКОВОДСТВО ПО СБОРКЕ
БИЛЬЯРДНЫЙ СТОЛ
GS-BT-2065 Craft

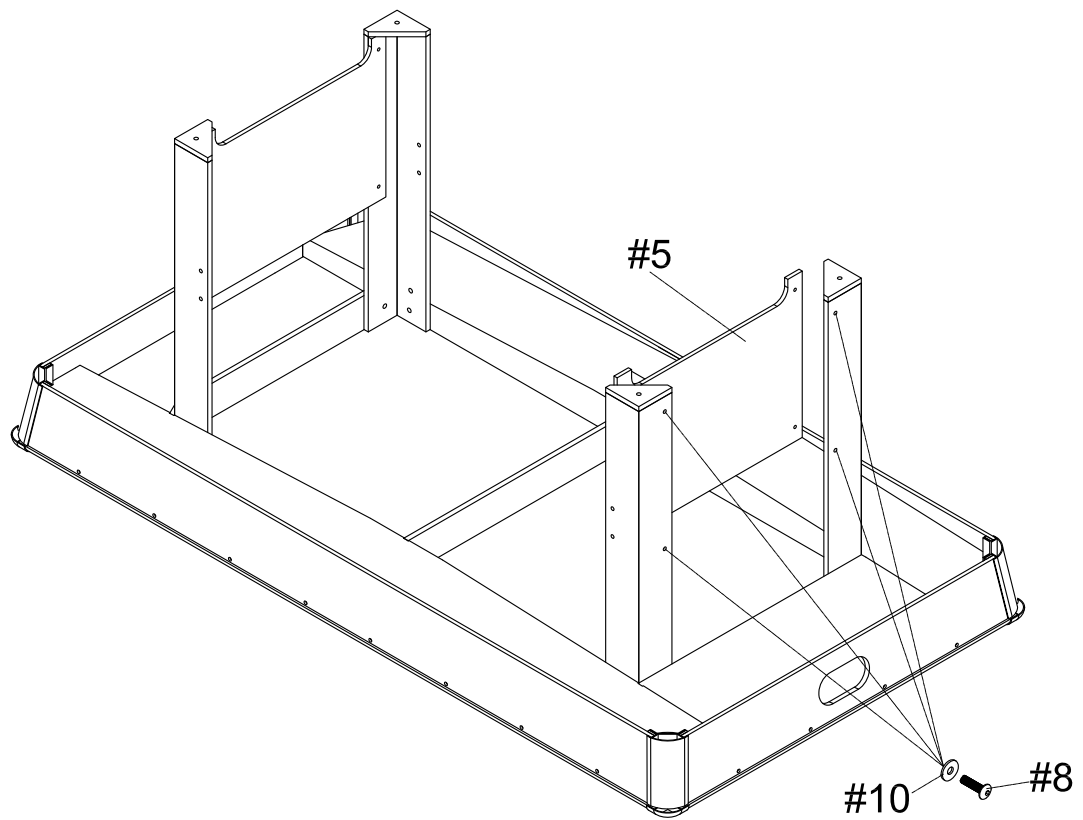


<p>#1</p>  <p>Основной корпус 1шт</p>	<p>#2</p>  <p>Левая ножка 2шт</p>	<p>#3</p>  <p>Правая ножка 2шт</p>	<p>#4</p>  <p>Перекладина на ножке 2шт</p>
<p>#5</p>  <p>Торцевая панель 2шт</p>	<p>#6</p>  <p>Регулировочная ножка 4шт</p>	<p>#7</p>  <p>Болт 5/16"X1-1/8" 12 шт</p>	<p>#8</p>  <p>Болт 1/4"X1" 16 шт</p>
<p>#9</p>  <p>Шайба 5/16"X23mm 12 шт</p>	<p>#10</p>  <p>Шайба 1/4"X16mm 16 шт</p>	<p>#11</p>  <p>Кий 2шт</p>	<p>#12</p>  <p>Гаечный ключ 1 шт</p>
<p>#13</p>  <p>Бильярдные шары 1 компл</p>	<p>#14</p>  <p>Треугольник 1шт</p>	<p>#15</p>  <p>Щетка 1шт</p>	<p>#16</p>  <p>Мел 2шт</p>

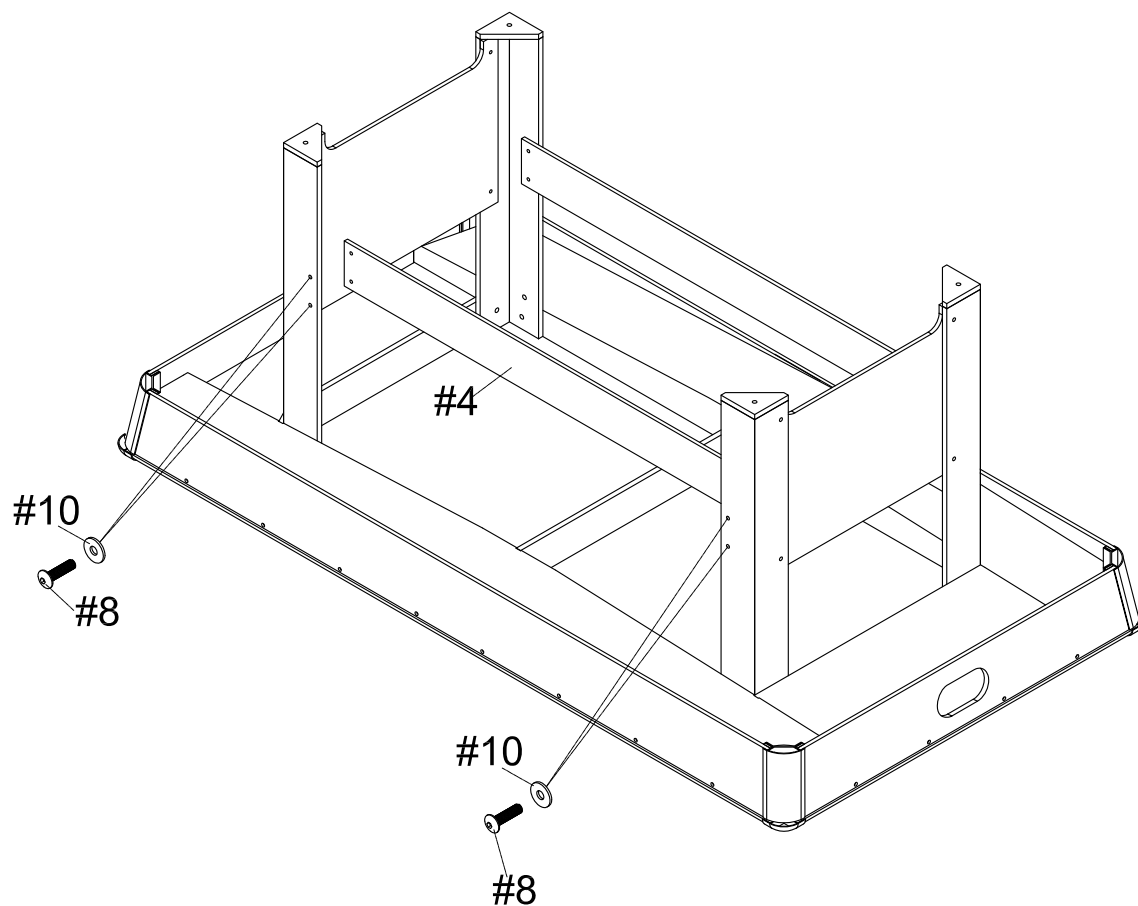
ШАГ 1:



ШАГ 2:



ШАГ 3:



ШАГ 4:

